

호로핀 체인

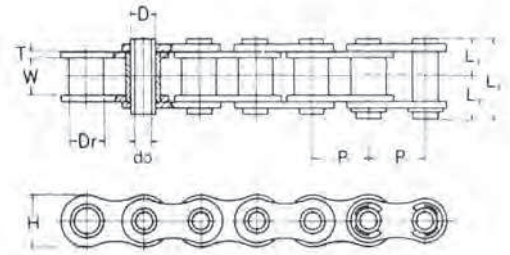
HOLLOW PIN CHAIN

HC 호로핀(Hollow pin)체인은 中空의 구멍 뚫린 핀이 연결된 체인입니다. 中空핀을 이용하여 각종 어태치먼트를 체인이 장착된 상태에서 부착 및 분해할 수 있으며 표준형 롤러 체인 및 더블피치 체인과 피치, 롤러 외경, 롤러링크 내폭이 동일하므로 표준품 스프라켓을 사용할 수 있습니다.

HC Hollow Pin Chain has hollow pin enabling to equip lots kind of attachments.

The dimensions of roller and link width are same as standard and double pitch chains enabling to use standard sprocket

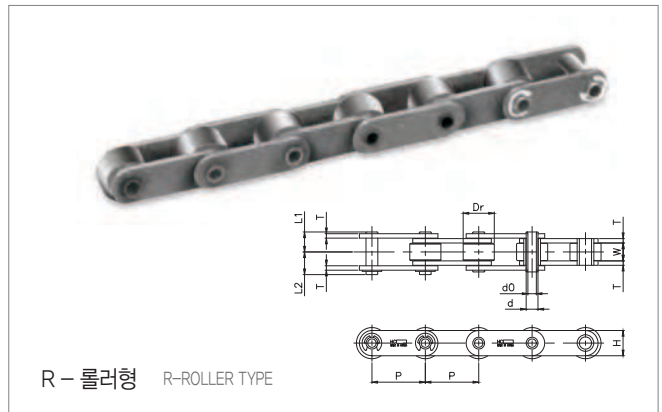
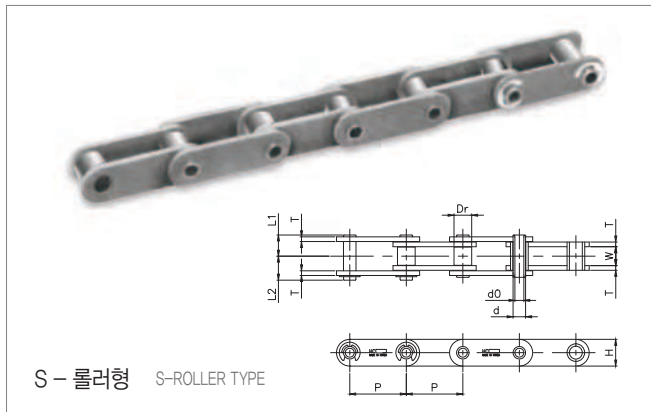
표준 롤러 체인형 STANDARD ROLLER CHAIN TYPE



(단위 UNIT : mm)

체인번호 Chain No.	피치 Pitch P	롤러링크 내폭 Roller Link Inner W	롤러 외경 Roller Outer Dia. Dr	핀 Pin						링크 플레이트 Link Plate		평균 인장강도 Average Tensile Strength KN(kg.f)	최대 허용장력 Maximum Allowable Tension KN(kg.f)	개략 중량 Approx. Weight (kg/m)
				외경 Outer Dia d	내경 Inner Dia Min. do	길이 Length				두께 Thickness T	높이 Height H			
						L ₁	L ₂	2L ₁	L ₃					
HC 40 HP	12.70	7.95	7.94	5.68	4.00	8.00	9.50	16.00	17.50	1.50	12.00	10.8(1,100)	1.77(180)	0.51
HC 50 HP	15.875	9.53	10.16	7.22	5.12	10.05	11.65	20.10	21.70	2.00	15.00	19.6(2,000)	3.14(320)	0.86
HC 60 HP	19.05	12.70	11.91	8.38	5.99	12.55	14.25	25.10	26.80	2.40	18.10	26.5(2,700)	4.22(430)	1.24
HC 80 HP	25.40	15.88	15.88	11.375	8.02	16.25	17.80	32.50	34.05	3.20	24.10	48.1(4,900)	7.65(780)	2.32

더블피치 롤러 체인형 DOUBLE PITCH ROLLER CHAIN TYPE



(단위 UNIT : mm)

체인번호 Chain No.	피치 Pitch P	롤러링크 내폭 Roller Link Inner W	롤러 외경 Roller Outer Dia. Dr	핀 Pin						링크 플레이트 Link Plate		평균 인장강도 Average Tensile Strength KN(kg.f)	최대 허용장력 Maximum Allowable Tension KN(kg.f)	개략 중량 Approx. Weight (kg/m)
				외경 Outer Dia d	내경 Inner Dia Min. do	길이 Length			두께 Thickness T	높이 Height H				
						L ₁	L ₂	L ₃						
HC 2040 HP HC 2042 HP	25.4	7.95	7.94 15.88	5.68	4.00	8.00	9.50	17.50	1.50	12.00	10.8(1,100)	1.77(180)	0.51 0.87	
HC 2050 HP HC 2052 HP	31.75	9.53	10.16 19.05	7.22	5.12	10.05	11.65	21.70	2.00	15.00	19.6(2,000)	3.14(320)	0.84 1.30	
HC 2060 HP HC 2062 HP	38.1	12.70	11.91 22.23	8.38	5.99	14.35	16.05	30.40	3.20	18.10	26.5(2,700)	4.22(430)	1.51 2.19	
HC 2080 HP HC 2082 HP	50.8	15.88	15.88 28.58	11.38	8.02	18.20	19.25	37.45	4.00	24.10	48.1(4,900)	7.65(780)	2.66 3.68	

주) 위 사양의 특수타입도 생산하고 있으므로 문의하여 주십시오.
* 피로강도는 최대허용장력과 동일합니다.

Special Type chains are available on demand
Fatigue strength is same as Maximum Allowable Tension