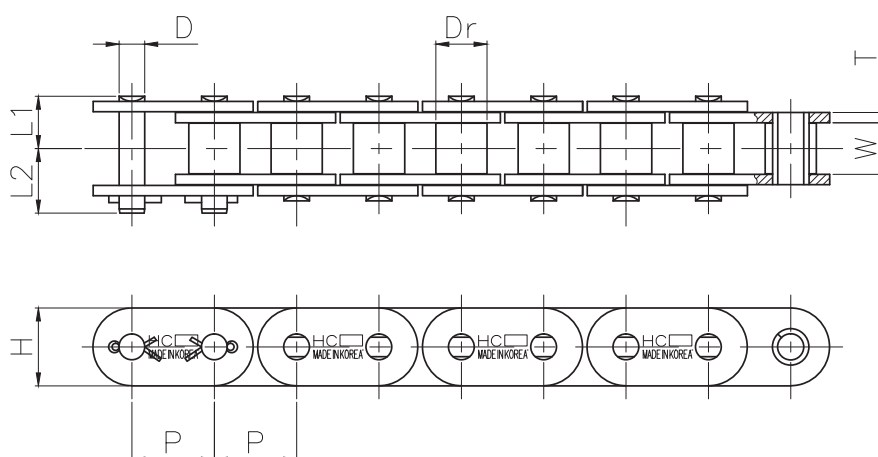
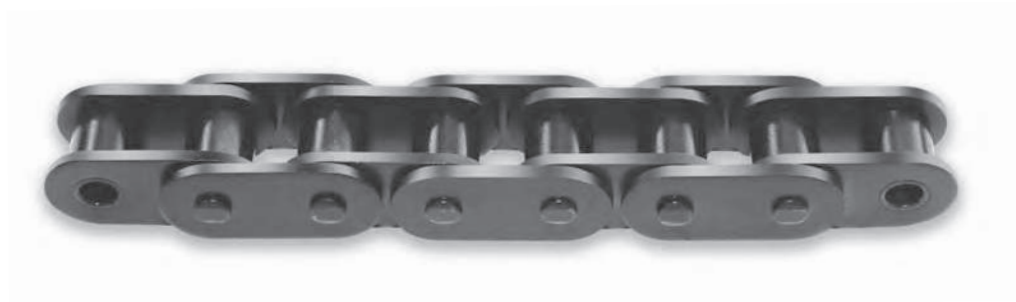


평판형 체인

FLAT PLATE CHAIN

HC 평판형 롤러 체인은 HC표준 롤러 체인과 비교하여 링크플레이트를 평판형으로 제작하기 때문에 피로강도가 우수한 체인입니다.

HC flat plate chain has enhanced fatigue strength as adopting flat plate



(단위 UNIT : mm)

체인번호 Chain No.	피치 Pitch P	롤러 외경 Roller Outer Dia. Dr	롤러 링크내폭 Roller Link Width W	핀경 Pin Dia d	핀 Pin		링크 플레이트 Link Plate		최소 인장강도 Minimum Tensile Strength KN(kg.f)	개략 중량 Approx. Weight (kg/m)
					길이 Length		높이 Height H	두께 Thickness T		
					L ₁	L ₂				
HC 40 FP	12.70	7.94	7.95	3.97	8.20	9.25	12.00	1.50	16.7 (1,700)	0.77
HC 50 FP	15.875	10.16	9.53	5.09	10.30	11.85	15.00	2.00	27.5 (2,800)	1.20
HC 60 FP	19.05	11.91	12.70	5.96	12.75	14.55	18.10	2.40	40.2 (4,100)	1.60
HC 80 FP	25.40	15.88	15.88	7.94	16.25	19.90	24.10	3.20	68.6 (7,000)	2.74
HC 100 FP	31.75	19.05	19.05	9.54	19.80	23.70	30.10	4.00	108 (11,000)	4.08
HC 120 FP	38.10	22.23	25.40	11.11	25.15	29.10	36.20	4.80	151 (15,400)	5.98
HC 140 FP	44.45	25.40	25.40	12.71	27.10	31.65	42.20	5.60	204 (20,800)	7.70
HC 160 FP	50.80	28.58	31.75	14.29	32.10	37.25	48.20	6.30	258 (26,300)	10.23
HC 180 FP	57.15	35.71	36.00	17.46	36.20	43.30	54.20	7.20	331.5 (33,800)	13.50
HC 200 FP	63.50	39.69	38.10	19.85	39.35	47.20	60.30	8.00	426.6 (43,500)	17.33
HC 240 FP	76.20	47.63	47.63	23.81	48.15	55.70	72.40	9.50	637.4 (65,000)	25.60
HC 320 FP	101.60	63.50	63.65	31.75	63.80	77.60	92.00	12.70	1078.7 (110,000)	47.60
HC 400 FP	127.00	79.38	679.30	39.68	79.65	92.65	120.00	16.00	1814.2 (185,000)	83.90