

플로우 컨베이어 체인

FLOW CONVEYOR CHAIN

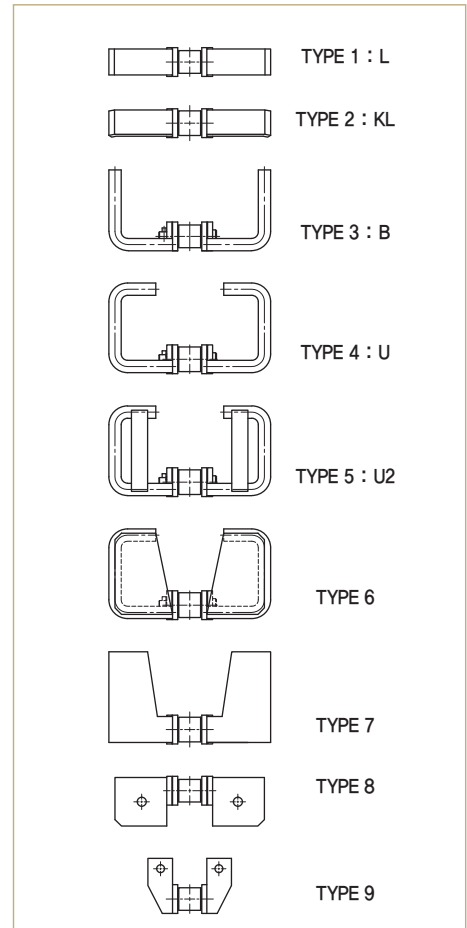


플로우컨베이어는 분립체를 밀폐케이스내로 수송하기 위하여 수송물의 비산이 없고 공해방지에 최적인 컨베이어입니다. 당 체인은 「플로우」란 명칭으로 RF형 표준 컨베이어 체인에 어태치먼트를 취부한 타입입니다. 수송물에 따라서 각종 어태치먼트를 선택하고 있습니다.

Flow conveyor chain is optimized to convey powered object in airtight container. Special attachments are applied and names as HC flow.

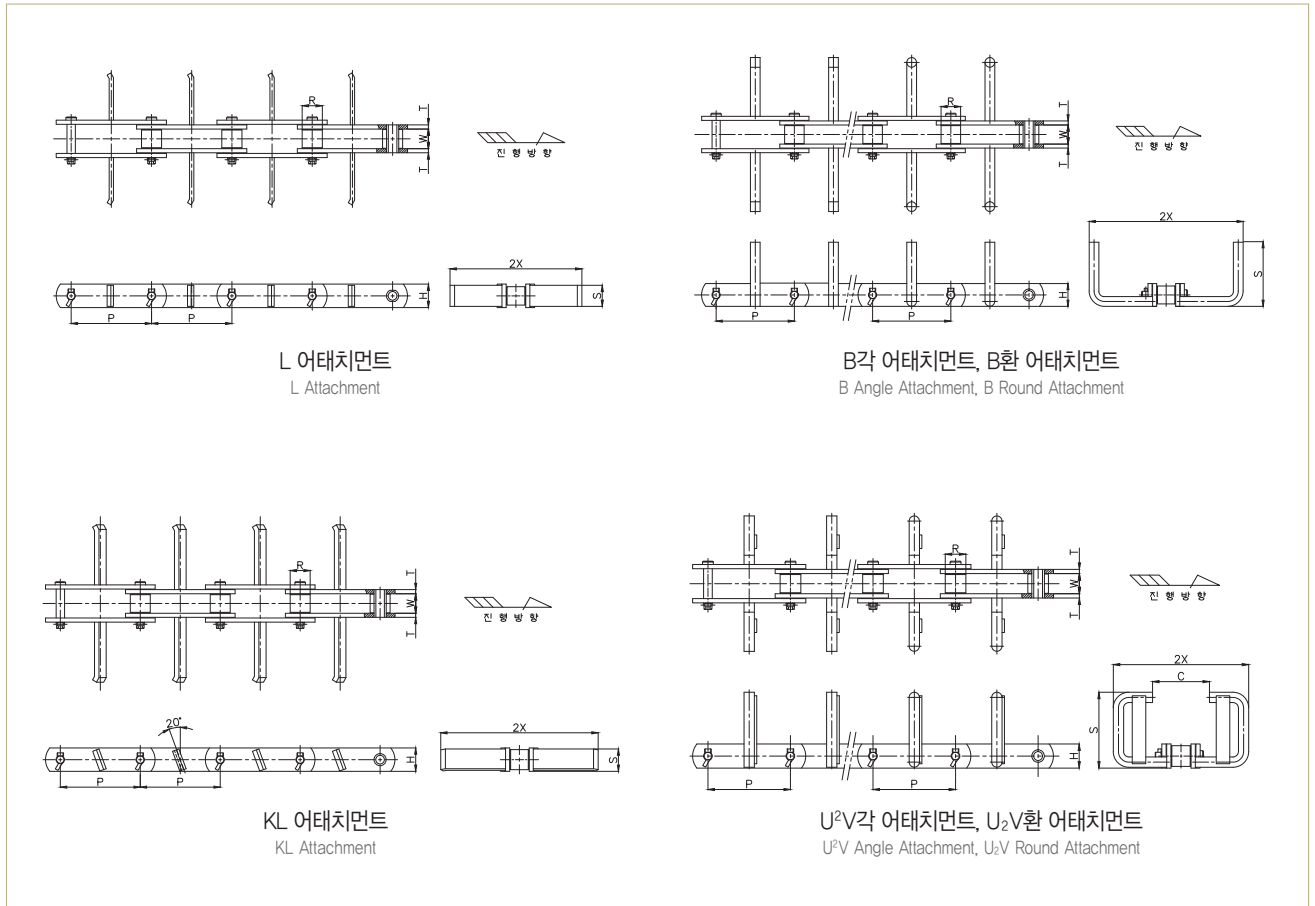
Attachments can be selected according to conveying objects.

어태치먼트형식 Attachment type	적용 Application
L	소맥등의 곡류 및 시멘트등의 분체수송용 Grain, cement and powdered objects
KL	부착성이 큰 분체수송용 Adhesion powdered object
B환 B round	소맥분, 시멘트 등 분체를 L어태치먼트보다 높은 수송효과로 반송할시 High conveying effect more than L type for Flour and cement
B각 B angle	B환으로는 곤란한 괴상, 입상 혹은 부착성이 있는 수송물의 반송용 Adhesion objects which is not able to carry by B round type
U환 U round	일반 분체 수송용 Grain, cement and powdered objects
U각 U angel	괴상, 입상 혹은 부착성이 있는 수송물용 Solid and adhesive objects
U ₂ 환 U ₂ round	U환보다도 높은 수송효율로 반송할 경우 Higher conveying efficiency than U round
U ₂ 각 U ₂ angle	U각보다도 높은 수송효율로 반송할 경우 Higher conveying efficiency than U angle
U ₂ V환 U ₂ V round	L, KL, B보다도 대형의 컨베이어용, 또는 상향구배용 Large conveying more than L, KL, B type
U ₂ V각 U ₂ V angel	U ₂ V환으로는 곤란한 괴상, 입상 혹은 부착성이 있는 수송물의 반송용 Angle : conveying object which is not able to carry by U ₂ B round type
W	분체 수송물용 Conveying powdered objects



▶ 일반용체인 GENERAL CHAIN

1. 수평 플로우 컨베이어용 체인 (FC형)
HORIZONTAL FLOW CONVEYOR CHAIN (FC TYPE)

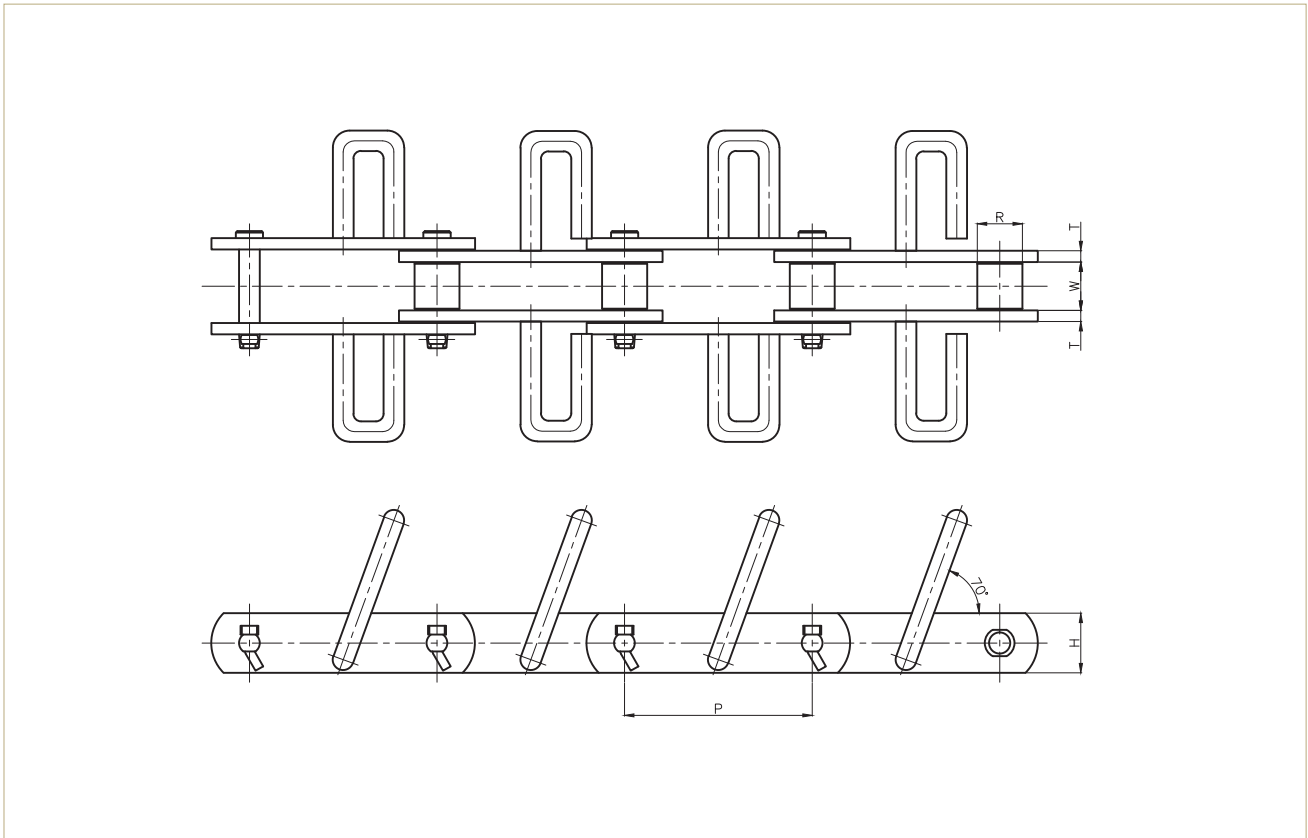


(단위 UNIT : mm)

체인번호 Chain No.	사용 플로우 형번 Flow type no of use	피치 Pitch P	롤러 직경 내폭 Roller Link Width Dia. R	롤러 링크 내폭 Roller Link Width W	링크 플레이트 Link Plate		날개폭 Wing Width 2X	L 어태치먼트 L Attachment		KL 어태치먼트 KL Attachment		B 어태치먼트 B Attachment		U ² V 어태치먼트 U ² V Attachment		평균 인장강도 Average Tensile Strength KN(kgf)		
					높이 Height H	두께 Thickness T		높이 Height S	중량 Weight (kg/m)	높이 Height S	중량 Weight (kg/m)	높이 Height S	중량 Weight (kg/m)	높이 Height S	C	중량 Weight (kg/m)	보통 씨리즈 Normal Type	강력 씨리즈 Strong Type
RF 450W-M	FC150	101.6	25.4	27	31.8	6.3	135	28	6.5	28	6.5	55	7.4	80	60	9.1	108(11,000)	142(14,500)
RF 08125W-M	FC200	125	25.4	27	31.8	6.3	185	28	6.5	28	6.5	80	8.2	115	85	10.1	108(11,000)	142(14,500)
RF 10125-M	FC200	125	31.8	30	31.8	6.3	185	34	8.1	34	8.1	80	8.9	115	85	10.9	113(11,500)	226(23,000)
RF 10150-M	FC270	150	31.8	30	31.8	6.3	250	34	8.1	34	8.1	100	9.8	140	105	12	113(11,500)	226(23,000)
RF 6205M	FC270	152.4	38.1	37.1	44.5	7.9	250	40	12	40	12	100	14.4	140	105	18.5	186(19,000)	279(28,500)
RF 12200-M	FC350	200	38.1	37.1	44.5	7.9	330	40	12	40	12	125	16.3	185	130	20	186(19,000)	279(28,500)
RF 17200-M	FC350	200	44.5	51.4	50.8	9.5	330	46	17	46	17	125	18.7	185	130	23	245(25,000)	387(39,500)
RF 17250-M	FC450	250	44.5	51.4	50.8	9.5	430	46	17	46	17	160	19.3	230	135	23.7	245(25,000)	387(39,500)
RF 26200-M	FC410	200	50.8	57.2	63.5	9.5	390	28	23	28	23	150	25	233	100	33.4	314(32,000)	520(53,000)
RF 26250-M	FC450	250	50.8	57.2	63.5	9.5	430	28	23	28	23	160	25	230	135	29	314(32,000)	520(53,000)
RF 26300-M	FC580	300	50.8	57.2	63.5	9.5	560	28	23	28	23	200	27	290	160	30.6	314(32,000)	520(53,000)
RF 36300-M	FC580	300	57.2	66.7	76.2	12.7	560	70	34	70	34	200	37	290	160	40	476(48,500)	682(69,500)
RF 36300-N	FC580	300	57.2	66.7	76.2	12.7	560	70	34	70	34	200	37	290	160	40	-	868(88,500)

※ 체인장력계산은 선정항의 평수송(수송물을 Slide로 운반시)의 계산식을 사용바랍니다. The calculation of tensile strength : use the calculation formula for horizontal conveying(conveying object by slide)

2. 경사 플로우 컨베이어용 체인 (LC형) INCLINED FLOW CONVEYOR CHAIN (LC TYPE)



(단위 UNIT : mm)

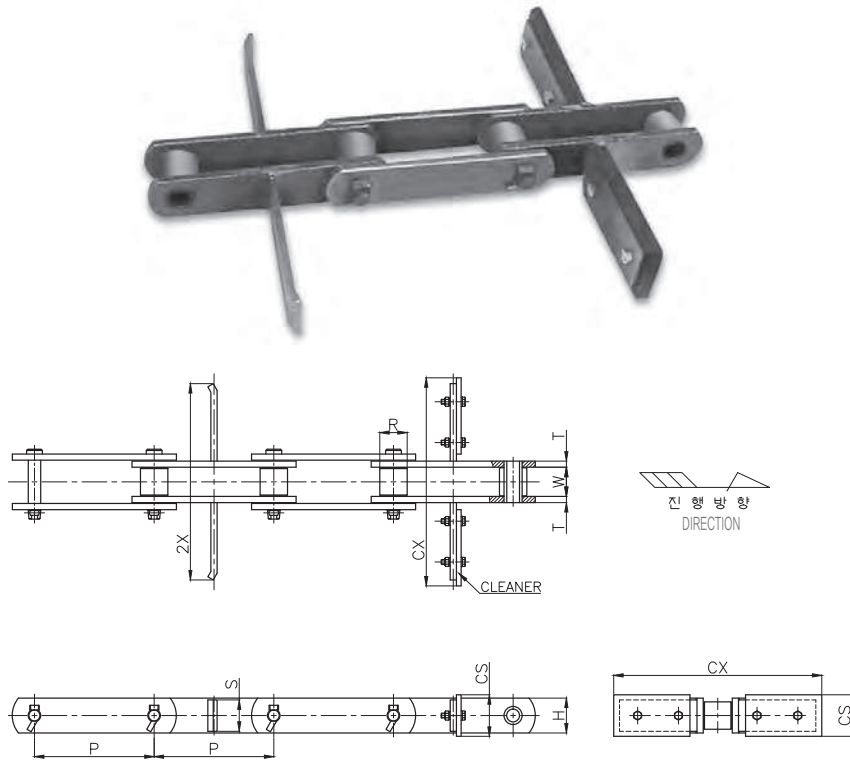
체인번호 Chain No.	사용 플로우 형번 Flow type no of use	피치 Pitch P	롤러 직경 Roller Dia. R	롤러 링크내폭 Roller Link Width W	링크 플레이트 Link Plate		날개폭 Wing Width 2X	U 어태치먼트 U Attachment			U ₂ 어태치먼트 U ₂ Attachment			평균 인장강도 Average Tensile Strength KN(kgf)	
					높이 Height H	두께 Thickness T		높이 Height S	C	중량 Weight (kg/m)	높이 Height S	C	중량 Weight (kg/m)	보통 씨리즈 Normal Type	강력 씨리즈 Strong Type
RF 450W-M	LC160	101.6	25.4	27	31.8	6.3	145	110	50	10.1	110	50	10.9	108(11,000)	142(14,500)
RF 10125W-M	LC240	125	31.8	30	38.1	6.3	225	140	65	14.3	140	65	15.7	113(11,500)	226(23,000)
RF 6205M	LC320	152.4	38.1	37.1	44.5	7.9	300	175	80	20.1	175	80	21.7	186(19,000)	279(28,500)
RF 17200-M	LC410	200	44.5	51.4	50.8	9.5	390	220	100	27.9	220	100	30.3	245(25,000)	387(39,500)
RF 26200-M RF 26200-N	LC410	200	50.8	57.2	63.5	9.5	390	220	100	30.9	220	100	33.3	314(32,000)	520(53,000)
RF 36300-M	LC500	300	57.2	66.7	76.2	12.7	480	260	120	42.5	260	120	44.8	476(48,500)	
							580	305	140	47	305	140	48.1		
RF 36300-N	LC600	300	57.2	66.7	76.2	12.7	480	260	120	42.5	260	120	44.8		868(88,500)
							580	305	140	47	305	140	48.1		

▶ 곡물운반용 GRAIN CONVEYING CHAIN

플로우 컨베이어 체인 (FK형) FLOW CONVEYOR CHAIN (FK TYPE)

곡물 전용의 수평플로우 컨베이어(10° 이내의 상승 하강 구배)용 체인입니다. 미끄럼판은 레일상의 수송물을 찌그러뜨리지 않도록하고 클리너는 케이스 내에 수송물을 남지 않게 하는 것입니다.

This is horizontal flow conveyor chain (ascend and descent within 10degree) to convey grain exclusively. Slide plate prevents distortion of conveying object and the roll of cleaner is clearing all objects in case.



(단위 UNIT : mm)

체인번호 Chain No.	사용 플로우 형번 Flow type no of use	피치 Pitch P	롤러 직경 Roller Dia. R	롤러 링크 내폭 Roller Link Width W	링크 플레이트 Link Plate		어태치먼트 Attachment		클리너 cleaner		개략 중량 Approx. Weight (kg/m)	평균 인장강도 Average Tensile Strength KN(kgf)
					높이 Height H	두께 Thickness T	폭 Width 2X	높이 Height S	폭 Width CX	높이 Height CS		
RF 03075-S	FK110	75	15.9	16.1	22	3.2	95	20	105	28	2.1	29(3,000)
RF 430-S	FK150	101.5	20.1	22.6	25.4	4.8	135	22	145	32	3.4	54(5,500)
RF 450-S	FK150	101.6	22.2	27	28.6	6.3	135	25	145	34	5.0	78(8,000)
RF 08125-S	FK200	125	22.2	27	28.6	6.3	185	25	195	34	5.0	78(8,000)
RF 10125-S	FK200 FK240	125	29	30	38.1	6.3	185 225	34	195 235	47	6.8 7.3	113(11,500)
RF 10150-S	FK270 FK320	150	29	30	38.1	6.3	250 300	34	265 315	47	6.9 7.2	113(11,500)
RF 6205-S	FK270	152.4	34.9	37.1	44.5	7.9	250	40	265	53	10.5	186(19,000)
RF 12200-S	FK350	200	34.9	37.1	44.5	7.9	330	40	345	53	10.3	186(19,000)
RF 17200-S	FK350 FK450	200	40.1	51.4	50.8	9.5	330 430	46	345 445	58	14.0 16.0	245(25,000)
RF 26200-S	FK450	200	44.5	57.2	63.5	9.5	430	58	445	68	21.0	314(32,000)

주) 클리너 취부간격을 약 6m 마다 합니다.

Cleaner Attach interval : approximately every 6M