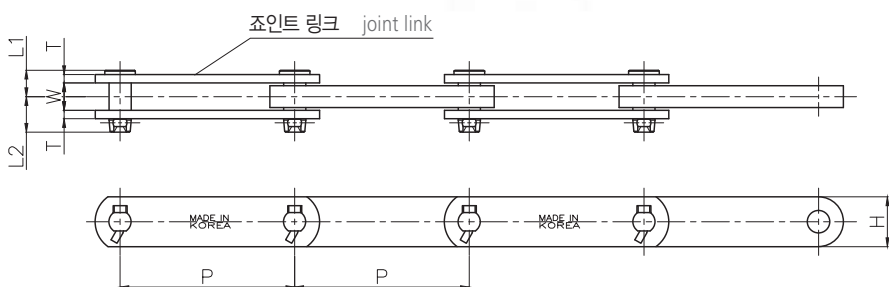


# 블럭 체인

## BLOCK CHAIN

HC Steel Block 체인은 구조가 간단하고 강성이 우수하며 체인 중량당의 인장강도가 크고 강인합니다. 용도는 대차의 견인, 고온 · 수송물의 직접 운반, 드로우 벤치 등에 쓰여집니다.

HC BLOCK CHAIN has simple structure, superior strength and strengthened tensile strength. This can be applied to convey for car traction, direct conveyance of object that is having high temperature and so on.

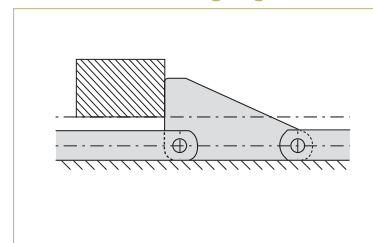


(단위 UNIT : mm)

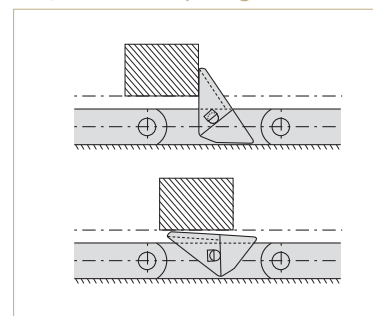
체인번호 Chain No.	피치 Pitch	플레이트 높이 Plate height	핀 Pin			핀링크 플레이트두께 Pin link plate thickness	핀링크 플레이트폭 Pin link plate width	개략 중량 Approx. Weight	평균 인장강도 Average Tensile Strength
	P		H	L <sub>1</sub>	L <sub>2</sub>				
NF 30150 NF 30200	150 200	38.1	24	32	49	7.9	23.3	7.0 6.6	309(31,500)
NF 40150 NF 40200	150 200								
NF 56200 NF 56250	200 250	54	29.5	40.5	60	9.5	29.5	12.3 12.0	554(56,500)
NF 63200 NF 63250	200 250	57	30.5	41.5	62	9.5	31.5	13.7 13.0	618(63,000)
NF 70200 NF 70250	200 250	63.5	31.5	42.5	64	9.5	33.5	16.2 15.5	721(73,500)
NF 90200 NF 90250	200 250	72	34.5	45.5	70	10.5	38	21.0 20.0	907(92,500)
NF 115250 NF 115300	250 300	76.2	38	49	77	12.7	40	25.0 24.0	1120(114,000)
NF 140250 NF 140300	250 300	85	44	54	88	14	47.5	32.0 31.0	1400(143,000)
NF 180300 NF 180350	300 350	95	48.5	58.5	97	16	52.5	39.0 37.8	1740(177,500)
NF 210300 NF 210350	300 350	110	51.5	61.5	103	16	59	50.0 48.5	2150(219,500)
NF 250300 NF 250350	300 350	112	58.5	68.5	118	19	66	58.8 56.7	2440(248,500)
NF 280300 NF 280350	300 350	112	58.5	68.5	118	19	67	66.0 62.3	2720(277,500)

### 어태치먼트 형식 ATTACHMENT TYPE

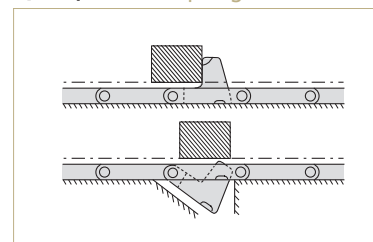
#### 1. 고정 도그 Fixing dog



#### 2. 경사 도그 Slope dog



#### 3. 오리 도그 Strip dog



#### 4. 경사 오리 도그 Slope strip dog

